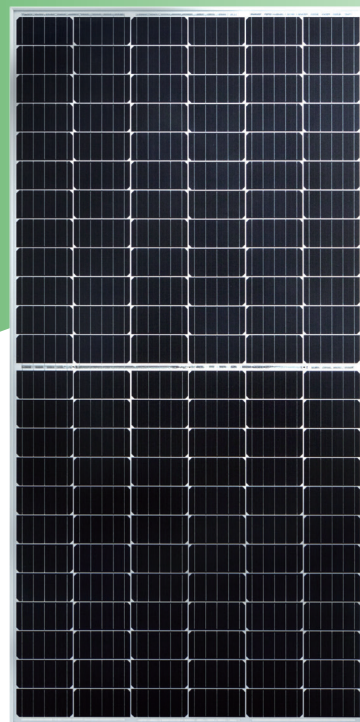


# EN156M-144-360/365/370/375/380W

## 高效单晶PERC太阳能光伏组件 144半片电池系列

### 关于东鋈光伏

由江苏华东集团创建于2009年，东鋈光伏是全球领先的太阳能解决方案提供商，公司目前年产能已达电池800MW、组件1.2GW。截止2018年东鋈光伏全球累计发货量已达3GW以上，客户遍布全球36个国家和地区。我们为每位客户提供创新可靠的产品和优质的服务，并以良好的财务状况和品牌可融资性为合作伙伴提供强大的支持。



### 组件特性

- 更优秀的空间利用率**  
半片单晶 PERC 电池结构技术(低电阻特性),更多内反射,组件最大功率高达380瓦
- IP68接线盒**  
最高等级防水性能,有效抵御恶劣环境
- 优秀的抗PID性能**  
通过 TUV Nord 两倍于行业标准的抗PID(电势诱导衰减)测试(85°C/85% RH, 192 小时)
- 应对严酷环境的最佳解决方案**  
超强边框,可承载 2400Pa 风压、5400Pa 雪荷通过直径 25 毫米、速度 82 千米/小时的冰雹测试
- 显著减少热斑效应**  
独有的电路设计显著降低热斑温度,减少功率损失
- 更低的温度系数**  
有效提高组件发电量产出

### 体系及产品认证

- IEC 61215 / IEC 61730 / UL 1703
- ISO 9001:2015 质量管理体系
- ISO 14001:2015 环境管理体系
- OHSAS 18001:2007 职业健康安全管理体系

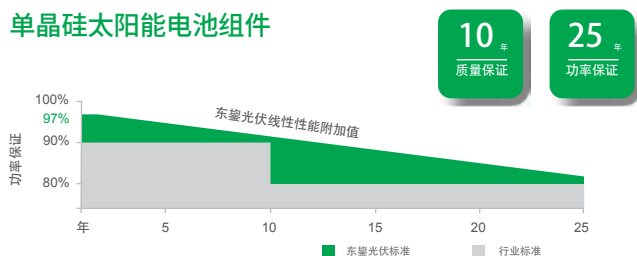


### 质量保证

东鋈光伏保证其产品在按照安装手册正常的安装、使用和维护的情况下,质保生效日起10年内,不会出现因材料和生产工艺的缺陷导致产生不符合 IEC61215、IEC61730 或 UL1703 标准中定义的严重缺陷产品。

### 功率保证

#### 单晶硅太阳能电池组件



## 电性能参数

### STC 标准下组件性能(公差:0 - +3%)

最大额定功率 (Pmax/W)	360	365	370	375	380
最大功率下的电压 (Vmpp/V)	39.14	39.32	39.62	39.89	40.15
最大功率下的电流 (Impp/A)	9.20	9.29	9.34	9.41	9.47
开路电压 (Voc/V)	47.84	48.04	48.31	48.59	48.81
短路电流 (Isc/A)	9.69	9.77	9.84	9.91	9.99
组件效率 $\eta_m$ (%)	18.15	18.40	18.65	18.90	19.15

### NMOT标准下组件性能

最大额定功率 (Pmax/W)	266	270	274	278	282
最大功率下的电压 (Vmpp/V)	36.11	36.35	36.64	36.92	37.16
最大功率下的电流 (Impp/A)	7.37	7.43	7.48	7.53	7.59
开路电压 (Voc/V)	44.15	44.36	44.68	44.93	45.18
短路电流 (Isc/A)	7.85	7.90	7.95	8.01	8.06

STC (标准测试环境): 辐照度1000W/m<sup>2</sup>, 电池温度25°C, 光谱AM1.5 NMOT (电池片标称工作温度条件): 辐照度800W/m<sup>2</sup>, 环境20°C, 光谱AM1.5, 风速1m/s

## 机械参数

电池片种类	半片单晶PERC
电池片尺寸	6 英寸
电池片排列	144 (6*24)
组件重量	23 kg (50.71 lbs)
组件尺寸	2000*992*40 mm (78.74*39.06*1.57 inches)
电缆长度	300 mm (11.81 inch)
电缆横截面积	4 mm <sup>2</sup> (0.006 sq.in)
正面玻璃	3.2 mm 高透钢化玻璃
旁路二极管数量	3/6
包装标准 (1)	27片/托, 594片/40尺柜
包装标准 (2)	27片+4片/托, 638片/40尺柜
边框	阳极氧化铝合金
接线盒	IP68

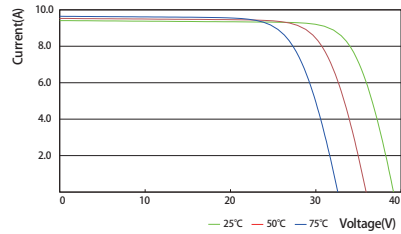
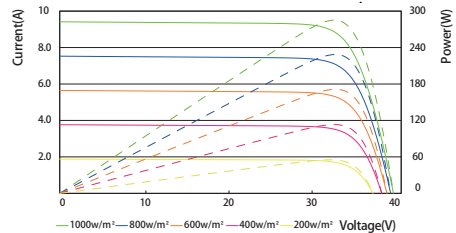
## 工作条件

最大系统电压	1000V/DC(IEC)/1500V/DC(IEC)
工作温度	-40°C - +85°C
熔断电流	15 A/ 20 A
静态载荷	5400 Pa
接地电阻	≤ 0.1 Ω
安全等级	II
绝缘电阻	≥ 100 MΩ
接线器	MC4 Compatible

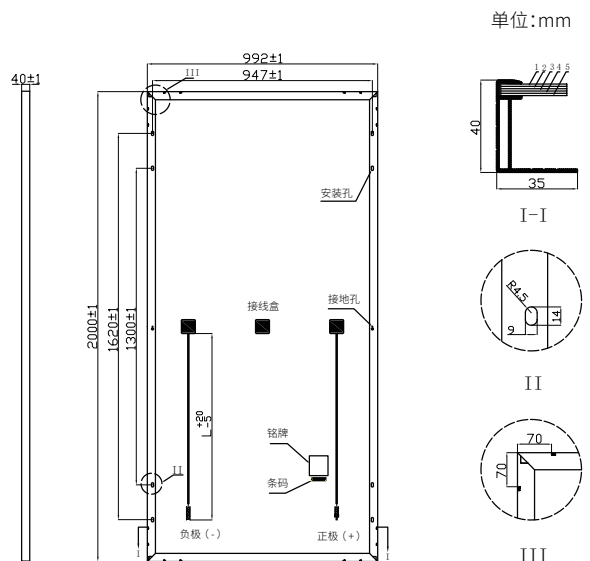
## 温度特性

温度系数(Pmax)	-0.39%/°C
温度系数(Voc)	-0.30%/°C
温度系数(Isc)	+0.05%/°C
电池工作温度NMOT	45±2°C

## I-V曲线



## 技术图



## 江苏东鋆光伏技术有限公司

地址: 中国江苏省江阴市华士镇海达路58号 +86-510-86076868 sales@eco-pv.com www.eco-pv.com

本技术参数文件中包含的技术参数可能略有偏差, 东鋆光伏并不保证其完全准确无误。由于不断创新、研发和产品改良, 东鋆光伏有权在不事先通知的情况下, 随时调整本技术参数文件中的信息。

版本号: CN\_2019\_04